

とびだす！こどものひカード

【必要な物】

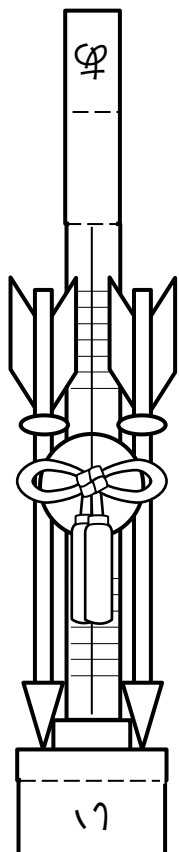
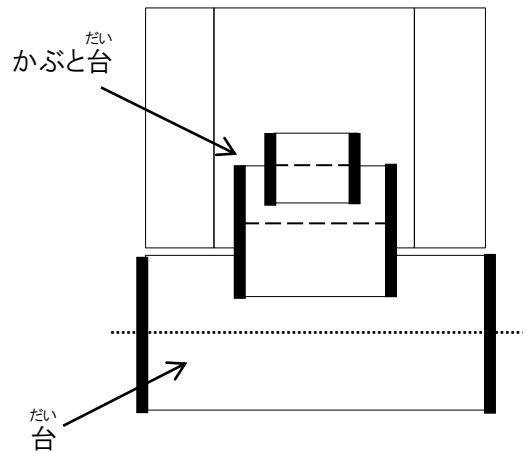
はさみ、のり、色紙(B5サイズ)、色鉛筆 など

【作り方】

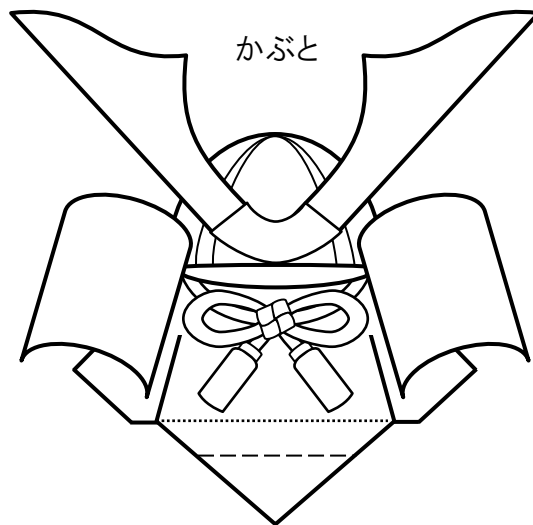
1. 台紙、かぶと、ゆみや、かたな に色を塗る。
2. 台紙を切り取る。
3. 表面が外側になるように台紙を半分に折り、台になる部分の太い線に合わせて切り込みを入れる。
4. 開いて、線に合わせて山折り、谷折りにして、台を立てる。
5. かぶと台になる部分も太い線に合わせて切り込みを入れる。
6. 台と同じように線に合わせて折り、段差になるよう立てる。
7. ゆみや、かたなを切り取り、線に合わせて折る。
8. ゆみやを「あ」「い」に合わせて台紙ののりで貼る。
9. かたなを「う」「え」に合わせて台紙ののりで貼る。
10. かぶとを切り取り、線に合わせて折る。
11. 「かぶと」に合わせてのりで貼る。
12. 台紙の裏面に色紙を貼り、完成！！

やまお
山折り -----

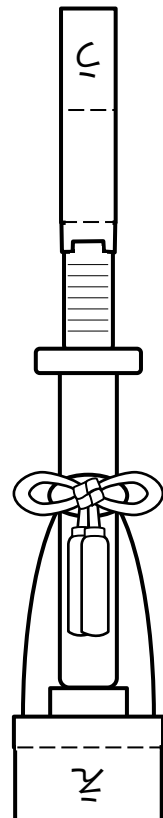
たにお
谷折り
.....

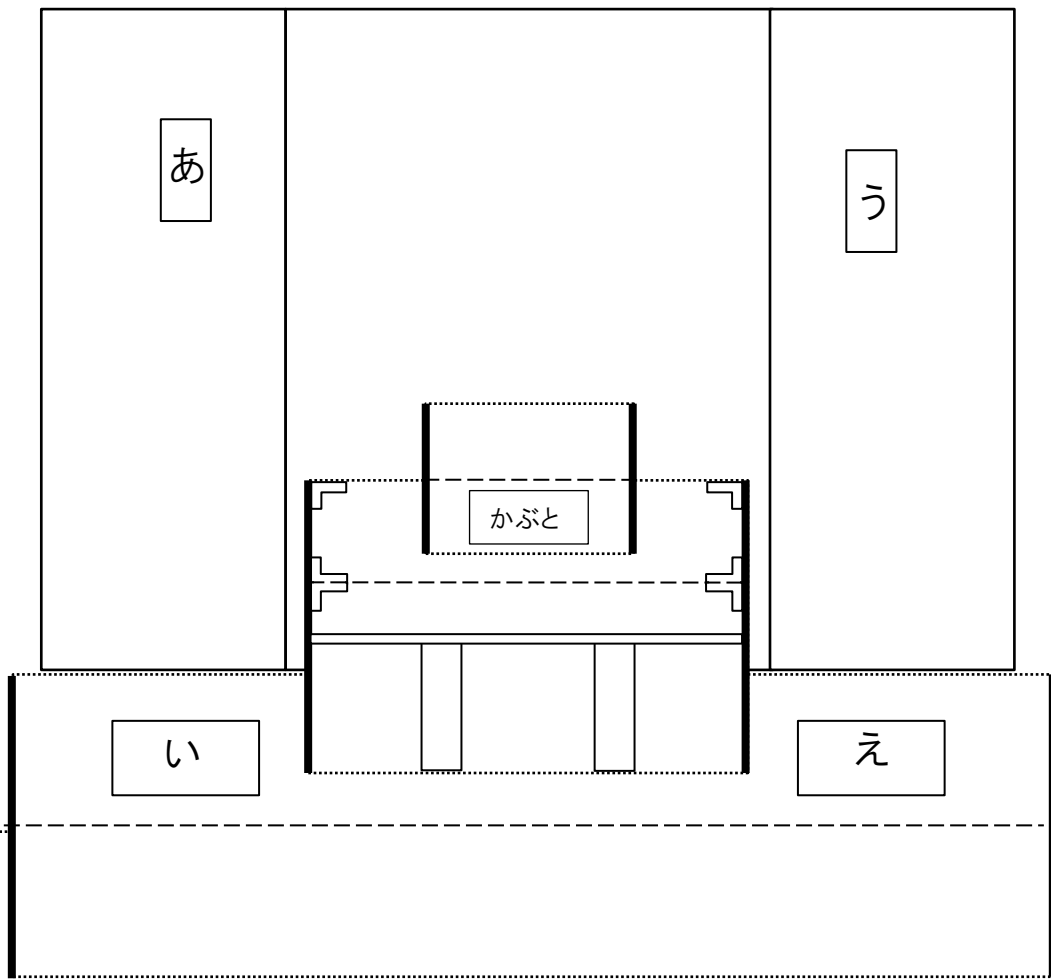


←ゆみや



かたな→





こども の ひ

